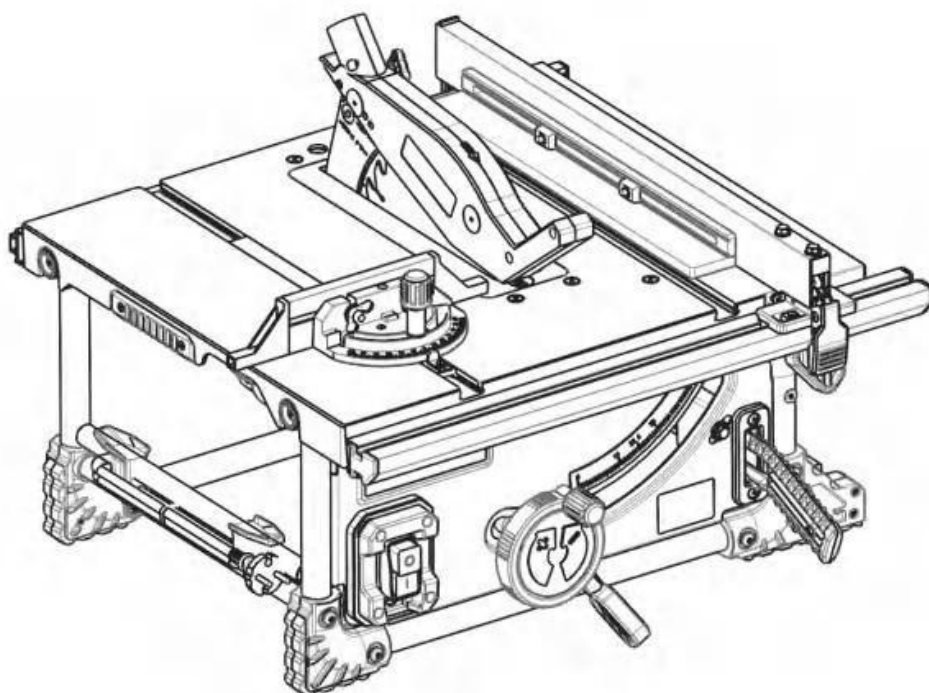


KRAFT & ELE

ASZTALI KÖRFŰRÉSZ 2500W 15274

Az eredeti használati
utasítás fordítása
HASZNÁLATI ÚTMUTATÓ



CE



A gép beindítása előtt olvassa el ezt a kézikönyvet!

A gép rendeltetése:

Rendeltetés: Az asztali fűrész fűrészlapos fakivágásra tervezték. A gépet nem fémalkatrészek vagy hasonló anyagok vágására tervezték. Hobbiból és speciális javításokhoz használható. A gépet nem szabad a gyártó által meghatározottaktól eltérő módon használni.

BIZTONSÁGI INFORMÁCIÓK

1. Sérült és deformált lemezeket nem szabad használni;
2. Cserélje ki az elhasználódott munkapadot;
3. A gyártó által ajánlott és az EN847-1 szabványnak megfelelő tárcsákat használjon.
EN847-1 szabvány. Figyelni kell a tárcsa vastagságára, amely nem lehet nagyobb, mint az a nyílás, amelyben a tárcsa dolgozik;
4. Ne feledje, hogy a munkához a megfelelő típusú pengét használja;
5. Viseljen megfelelő védőruházatot, amely a következőkből áll:
 - Hallásvédelem a halláskárosodás kockázata ellen,
 - Légzésvédelem a veszélyes por belégzése ellen;
 - Védőkesztyű a penge és az éles anyagok kezeléséhez. A vágókorongot védőtokban kell tárolni.

6. Fakivágáskor porelszívó készüléket kell csatlakoztatni.

A berendezés felhasználójának tisztában kell lennie a por belélegzéséből eredő kockázatokkal. Ezenkívül a felhasználónak ismernie kell az anyagot, amellyel dolgozik, és biztosítani kell, hogy a porelszívó készüléket a megfelelő helyre rögzítse.

7. Ne használjon acélkéseket nagy sebességű vágáshoz;

8. A munkadarab-előrehajtó és -rögzítő eszközt a berendezéssel együtt kell tárolni.

BIZTONSÁGOS KEZELÉS:

1. A munkadarabok mozgatásához és rögzítéséhez használja a mellékelt tartozékokat.

2. Állítsa be a hasító ék beállítását;

3. Állítsa be a kés felső fedelének beállítását;

4. A gépet csak pengevédővel felszerelve szabad használni;

5. A fűrész nem szabad hornyok gyalulására használni;

6. A különböző anyagokhoz

állítható orsófordulatszámú munkapadot sebességváltó berendezéssel kell

felszerelni;

7. Csak olyan fűrészlapokat szabad használni, amelyek maximálisan megengedett fordulatszámmal rendelkeznek.

nem kisebb, mint a maximális orsófordulatszám.megmunkálandó anyag típusnak

megfelelőtárcsákat kell kiválasztani ;

8. A szállítás során a lemez tetejét egy védőpajzzsal kell védeni;

9. Tilos megérinteni a gép forgó részeit;

10. Győződjön meg arról, hogy a feszültség, amelyre a gépet csatlakoztatni fogja,

kompatibilis a készülék típus tábláján feltüntetett feszültséggel. Csak földelt

háromvezetékes hosszabbítót használjon. A sérült vagy elhasználódott kábeleket ki kell cserélni.

BROKE ONE

A készüléket és tartozékait 1 kartondobozba csomagoljuk. Óvatosan csomagolja ki, és ellenőrizze, hogy minden tartozékot a készülékkel együtt szállítottak-e.

Ha bármilyen kérdése van a beszereléssel, hibákkal, sérülésekkel vagy problémákkal kapcsolatban, forduljon a kereskedőhöz.

SZOLGÁLTATÁS

Ez a használati útmutató tartalmazza a készülékkel való munkavégzés megkezdéséhez szükséges alapvető információkat. Kezdetben javasoljuk, hogy a tényleges munka megkezdése előtt ellenőrizze a készülék működését felesleges fadarabokon.

TOVÁBBÍTÓK

A készülék I/O kapcsolóval van felszerelve. A készülék indításához nyomja meg az I gombot.

A készülék leállításához nyomja meg az O gombot.

PORELSZÍVÁS

Csatlakoztassa a háztartási porszívó szívótömlőjét az asztali fűrészben lévő lyukhoz. Szükség esetén használja

megfelelő csatlakozó. A porelszívás hatékonyabb, ha a védőburkolat a vágókerék fölé van leeresztve. A veszélyes por belélegzésének elkerülése érdekében **ajánlott** a gépet a porelszívó csatlakoztatásával üzemeltetni.

KARBANTARTÁS

1. A készüléket, a használati utasítást és a tartozékokat eredeti csomagolásukban kell tárolni. csomagolás. Így mindig kéznél lesz a használati utasítás, és könnyebb lesz megtalálni a szükséges információkat.
2. A gép általában nem igényel karbantartást. A kezelőnek csupán annyi a dolga, hogy időről időre megkenje a gépet.

3. Az ilyen típusú berendezések minőségellenőrzést igényelnek. Ha a készülék működésével kapcsolatban problémák merülnek fel, küldje vissza a készüléket a szervizközpontba. A javítással és az árakkal kapcsolatos teljes körű tájékoztatásért forduljon az illetékes szervizközponthoz.

Óvatosan kezelje a készüléket!

A készüléket tárolni és tisztán tartani kell.

Kövesse a berendezés üzemeltetési és karbantartási utasításait. A készüléket használat és tárolás során szárazon, zsírtól és olajtól mentesen kell tartani.

Amikor a készüléket nem használják, ki kell kapcsolni. Csak kikapcsolás után lehet tisztítani vagy a tartozékokat kicserélni.

Vegye ki a kulcsokat a készülékből.

Indítás előtt győződjön meg arról, hogy nincsenek kulcsok vagy egyéb eszközök a készülékben vagy a készülékben.

Kerülje el a váratlan indításokat

Soha ne mozgassa a készüléket, ha az a hálózatra van csatlakoztatva. A kapcsolót ellenőrizhetetlenül megnyomhatja, és a készülék elindulhat.

Győződjön meg arról, hogy a készülék áramforráshoz való csatlakoztatása előtt a hálózati kapcsoló ki van kapcsolva.

Kültéri használatra használjon hosszabbítót.

Ha szabadban dolgozik, csak olyan hosszabbítót használjon, amelyet erre a célra terveztek és megfelelően fel van címkézve. Ha a készülék földelt vezetékkel van felszerelve, akkor földelt hosszabbítót is kell használni.

Legyen résen.

Legyen óvatos és használja a józan eszét, amikor a készülékkel dolgozik. Ha nem tud a munkára koncentrálni, hagyja abba a készülékkel való munkát.

Ellenőrizze, hogy a készülék nem sérült-e meg

A készülék üzembe helyezése előtt ellenőrizze, hogy maga a készülék és a biztonsági alkatrészek megfelelően működnek-e.

Győződjön meg arról, hogy minden mozgó alkatrész a megfelelő irányban forog, és semmilyen módon nem blokkolódik. Ellenőrizze, hogy a készülék, annak alkatrészei vagy tartozékai nem sérültek-e meg. Ellenőrizze, hogy egyik alkatrész sem laza. Ellenőrizze, hogy minden alkatrész megfelelően meg van-e húzva és rögzítve. Ez nagyon fontos, és befolyásolja a készülékkel való munkavégzés biztonságát. Ha a készülék vagy annak biztonsági alkatrészei megsérültek, forduljon a szervizhez. Sérült készüléket tilos használni! Soha ne használja a fűrészt, ha a kapcsoló sérült.

Figyelem!

Biztonsági okokból csak a gyártó által ajánlott tartozékokat használjon, a jelen kézikönyvvel vagy katalógussal összhangban. Más tartozékok használata életveszélyes helyzethez vezethet.

Műszaki specifikációk:

Modellszám: KD3150

Feszültség/Frekvencia: 230V -50Hz

Teljesítmény: 2500W S2:30min

Terheletlen fordulatszám: 5000 rpm

Asztal mérete: 480x447 mm Tárcsa

mérete: Φ 210x Φ 30x24T

Nettó/bruttó súly: 13,5 kg Védelmi

fokozat: IP20

Vágási mélység: 70 mm-90° , 50 mm-45°

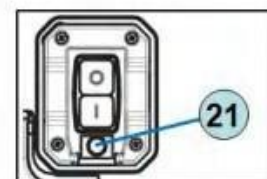
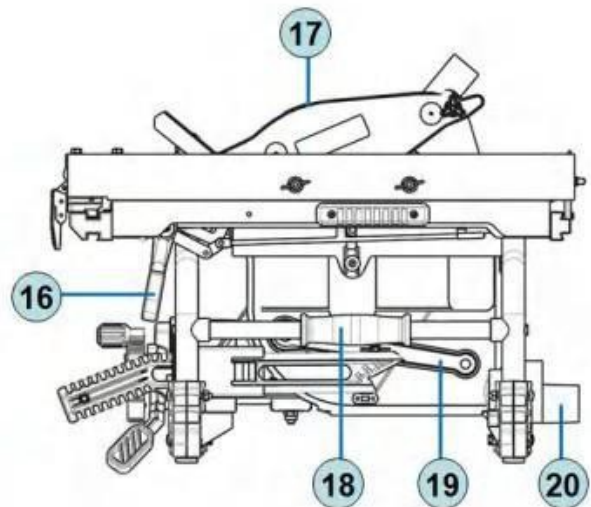
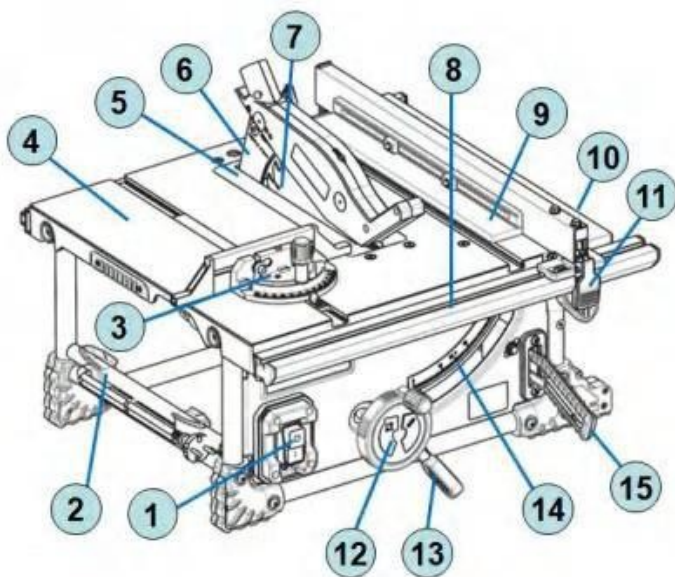
Zajra/rezgésre vonatkozó információk

A mért értékeket az EN 50144 szabvány szerint határozták meg. A mért zajszintek a következők:

Hangnyomásszint: 94 dB(A):

Hangteljesítményszint: 107 dB(A):

A KÉSZÜLÉK FELÉPÍTÉSE



1. Switch
2. Kábeltárolás
3. Vezérsín
4. Főasztal
5. Asztalbetét
6. Vésőkés
7. Penge
8. Szintskála
9. Dam
10. Asztalbővítés
11. A kerítés elzárása
12. Kézi kerék a magasságállításhoz
13. Ferde blokkolás
14. Ferde skála
15. Tolórúd

16. Kihúzható asztali zárókar
17. Pengevédelem
18. Hordozó fogantyú
19. Zárt végű kulcs
20. Kihúzható fiók
21. Reset



Az elektromos termékeket nem szabad a háztartási hulladékkal együtt ártalmatlanítani. Ezeket speciális újrahasznosító létesítményekben kell ártalmatlanítani. Az elektromos készülékek ártalmatlanításával kapcsolatos információkért forduljon a helyi hatóságokhoz.



A készülék biztonságos üzemeltetése csak akkor lehetséges, ha elolvasta az üzemeltetéssel és a biztonsági óvintézkedésekkel kapcsolatos összes információt, és gondosan betartotta a jelen kézikönyvben foglalt utasításokat.



A halláskárosodás megelőzése érdekében viseljen megfelelő hallásvédelmet. Viseljen védőszemüveget.